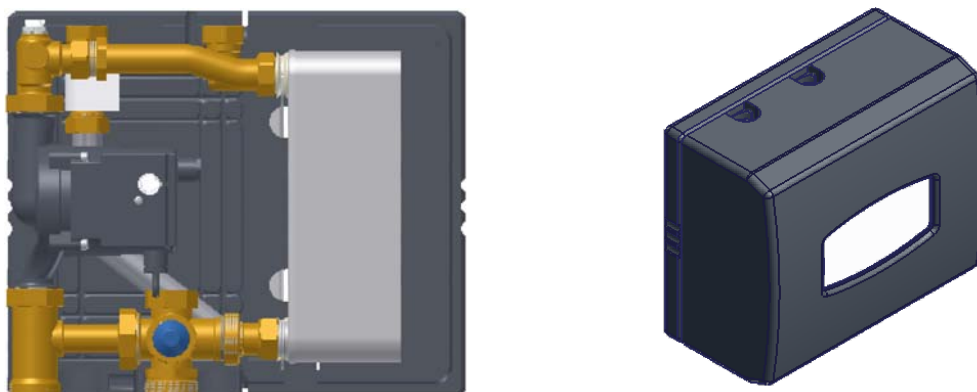


# Wärmeübergabestation FRIWA 8020 Kompakt

## *Heat transfer unit FRIWA 8020 Compact*



### Wärmeübergabestation FRIWA 8020 Kompakt: *Heat transfer unit FRIWA 8020 Compact*

Übergabestation zur Warmwasserbereitung nach dem Durchlauferhitzerprinzip, in verschiedenen Leistungsstufen, thermisch geregelt.

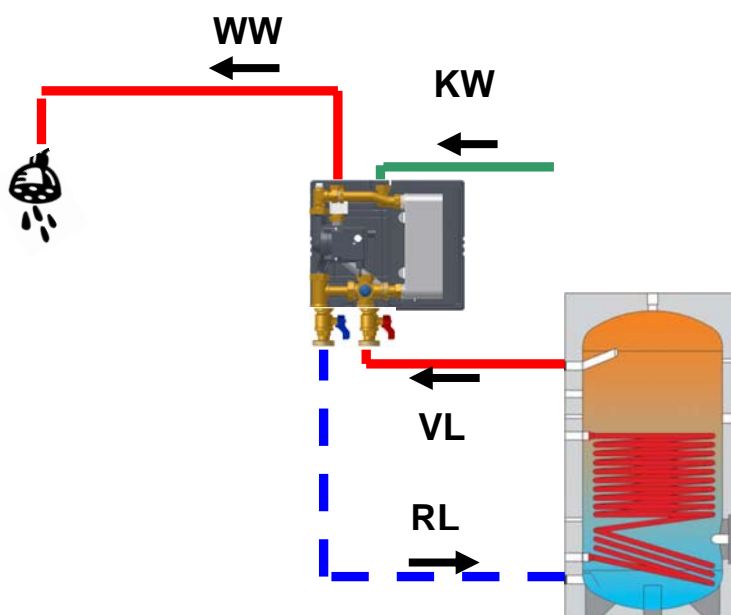
*Heat transfer unit for the instantaneous preparation of hot water, in various power levels, thermally controlled.*

- Typ 8022: max. Zapfvolumen 19 l/min.
- Typ 8023: max. Zapfvolumen 25 l/min.
- Typ 8024: max. Zapfvolumen 35 l/min.

- Type 8022: max. taping capacity 19 l/min.
- Type 8023: max. taping capacity 25 l/min.
- Type 8024: max. taping capacity 35 l/min.

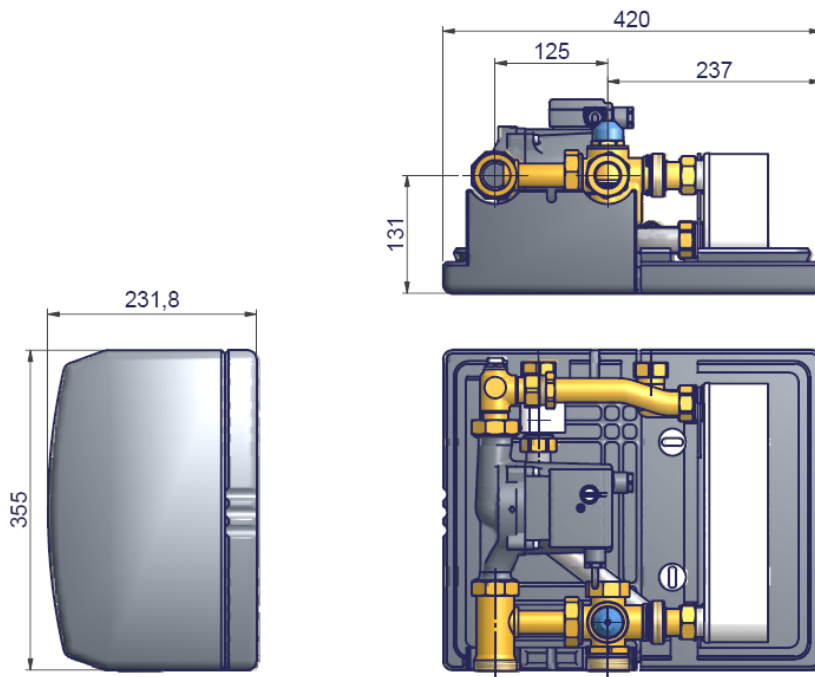
Strömungswächter zur automatischen Pumpeneinschaltung, Wartungsfreies 3-Wege Thermostatventil für konstante Warmwassertemperatur dadurch so gut wie keine Verkalkung, Umwälzpumpen; verschiedene Typen und Fabrikate EPP – Wärmedämmschale, umfangreiches Zubehör.

*Flow Control device shuts off the pump automatically, Maintenance-free 3-way thermostatic valve for constant temperature of the hot water. Thanks to this almost no calcination (2), Circulation pumps; various types and brands, Insulation box made of EPP, Wide range of accessories*



Die Fotos, Abbildungen und Beschreibungen, die in dieser Broschüre enthalten sind, dienen lediglich zur Information. Watts Industries behält sich das Recht vor, technische und konstruktive Änderungen an seinen Produkten ohne vorherige Nachricht durchzuführen.

*The photos, illustrations and descriptions contained in this brochure are solely intended for information. Watts Industries reserves the right to make technical and design modifications to its products without prior notice.*



**Übergabestation Typ 8022 Zapfleistung bis 19 L/min**

*Heat transfer unit type 8022 constant tapping up to 19 L/min*

Zapfvolumenstrom [L/min]	Warmwassertemperatur [°C]	Temp. primär VL [°C]	Temp. primär RL [°C]	Volumenstrom primär [L/min]
15	46	54	36	16
10	50	53	40	16
5	53	53	47	14
2,5	54	54	51	12

**Übergabestation Typ 8023 Zapfleistung bis 25 l / min**

*Heat transfer unit type 8023 constant tapping up to 25 L/min*

Zapfvolumenstrom [L/min]	Warmwassertemperatur [°C]	Temp. primär VL [°C]	Temp. primär RL [°C]	Volumenstrom primär [L/min]
25	42	53	32	22
20	46	53	36	21
15	50	53	40	19
10	53	54	45	16
5	56	56	51	12
2	57	57	55	6

**Übergabestation Typ 8033 Zapfleistung bis 35 l / min**

*Heat transfer unit type 8033 constant tapping up to 35 L/min*

Zapfvolumenstrom [L/min]	Warmwassertemperatur [°C]	Temp. primär VL [°C]	Temp. primär RL [°C]	Volumenstrom primär [L/min]
30	38	53	30	23
25	42	53	32	22
20	46	53	35	21
15	50	53	40	19
10	53	54	45	16
5	56	56	51	12
2	57	57	55	6